

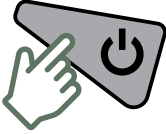
# X-TERRA VOYAGER

METAL DETECTOR

## Quick Start

Włącz | Anmachen | Allumer | Accendere | Encender | चालू कर

### 1. TURN ON



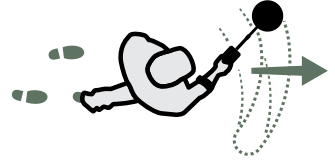
WŁĄCZ  
Einschalten  
Allumer  
Accendere  
Encender  
चालू करे

### 2. WAIT [5 sec]



Czekaj [5 sekund]  
Warten [5 Sek.]  
Attendre [5 secondes]  
Attendere [5 secondi]  
Esperar [5 seg]  
प्रतीक्षा करे (5 सेकंड)

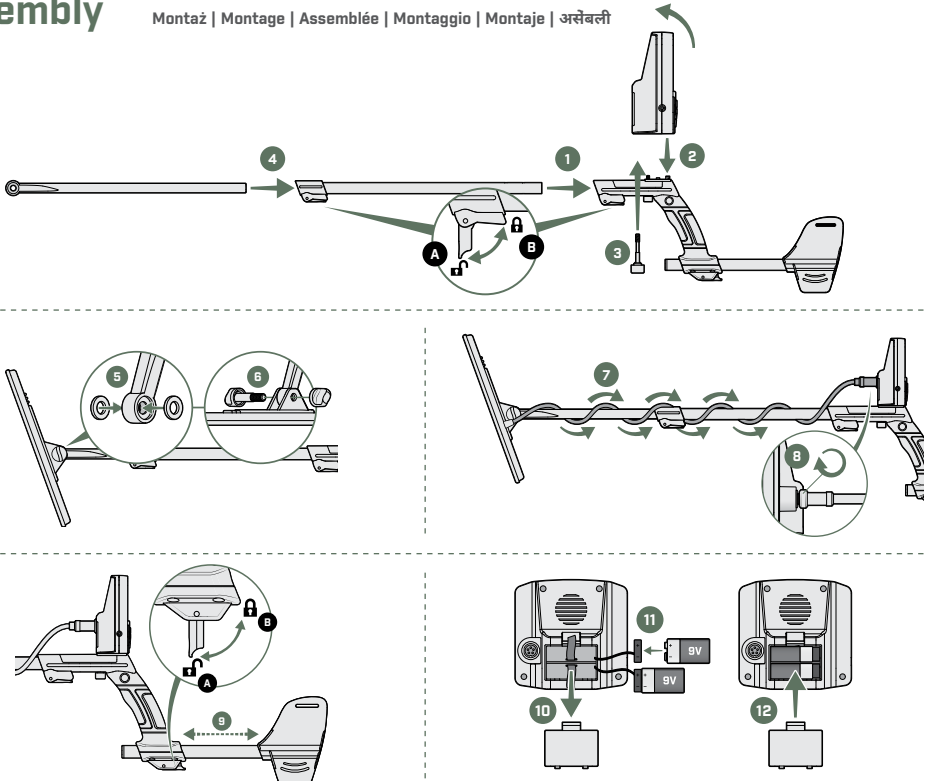
### 3. BEGIN DETECTING



Rozpocznij wykrywanie  
Beginnen sie mit Der erkennung  
Commencer à détecter  
Iniziare a rilevare  
Iniciar la detección  
पता लगाना शुरू करे

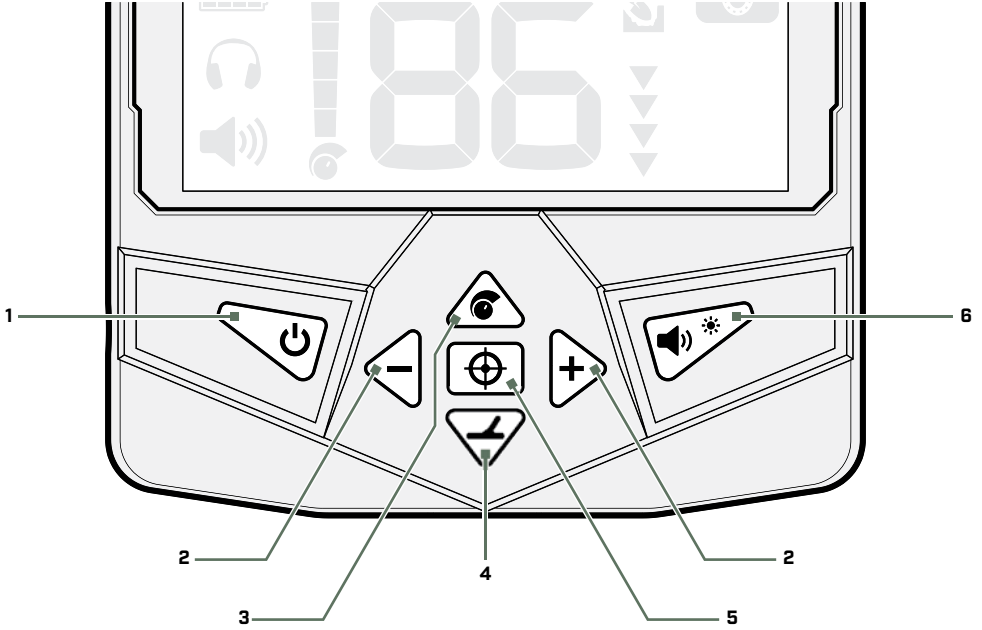
## Assembly

Montaż | Montage | Assemblée | Montaggio | Montaje | असेंबली



# Controls

Kontrolle | Steuerelemente | Contrôles | Controlli | Controles | नियंत्रण



## 1. POWER ON/OFF

WŁĄCZ  
EINSCHALTEN  
ALLUMÉ  
ACCENSIONE  
ENCENDIDO  
पावर ऑन

## 4. SEARCH MODE

TRYB WYSZUKIWANIA  
SUCHMODUS  
MODE DE RECHERCHE  
MODALITÀ DI RICERCA  
MODO DE BÚSQUEDA  
खोज मोड

## 2. MINUS [-] / PLUS [+]

MINUS [-] / PLUS [+]  
MINUS [-] / PLUS [+]  
MOINS [-] / PLUS [+]  
MENO [-] / PIÙ [+]  
MENOS [-] / MÁS [+]  
माइनस [-] / प्लस [+]

## 5. PINPOINT

TRYB PUNKTOWY  
PINPOINT  
LOCALIZATION  
PUNTO DI RIFERIMENTO  
PINPOINT  
पनिपॉइंट

## 3. ENABLE SENSITIVITY ADJUSTMENT

WŁĄCZ REGULACJĘ CZUŁOŚCI  
EMPFINDLICHKEITSANPASSUNG AKTIVIEREN  
ACTIVER LE RÉGLAGE DE LA SENSIBILITÉ  
ABILITA LA REGOLAZIONE DELLA SENSIBILITÀ  
ACTIVAR AJUSTE DE SENSIBILIDAD  
संवेदनशीलता समायोजन को सक्रम करे

## 6. VOLUME ADJUST [LCD BACKLIGHT]

REGULACJA GŁOŚNOŚCI [PODŚWIETLENIE LCD]  
LAUTSTÄRKE EINSTELLEN  
[LCD-HINTERGRUNDBELEUCHTUNG]  
RÉGLAGE DU VOLUME [RÉTROÉCLAIRAGE LCD]  
REGOLAZIONE DEL VOLUME  
[RETROILLUMINAZIONE LCD]  
AJUSTE DE VOLUMEN [RETROILUMINACIÓN LCD]  
वॉल्यूम को समायोजति करे [एलसीडी बैकलाइट]



[www.minelab.com](http://www.minelab.com)

4901-0520-001



# Safety

Bezpieczeństwa | Sicherheitsvorkehr | Sécurité | Sicurezza | Seguridad | सुरक्षा

- Do not expose the detector to extreme temperature conditions. The storage temperature range is from -20°C to +70°C (-4°F to +158°F).
- Do not expose accessories not listed as waterproof to liquid/moisture or excessive humidity.
- Do not allow children to play with the detector or accessories; small parts are a choking hazard.
- Dispose of batteries according to local regulations.
- Nie wystawiaj detektora na działanie ekstremalnych warunków temperaturowych. Zakres temperatur przechowywania wynosi od -20°C do +70°C (-4°F do +158°F).
- Nie wystawiaj akcesoriów niewymienionych jako wodoodporne na działanie cieczy/wilgoci lub nadmiernej wilgotności.
- Nie pozwalaj dzieciom bawić się detektorem lub akcesoriami; małe części stanowią ryzyko zadławienia.
- Używaj baterie i akumulatory zgodnie z obowiązującymi przepisami.
- Setzen Sie den Detektor keinen extremen Temperaturbedingungen aus. Der Lagertemperaturbereich liegt zwischen -20 °C und +70 °C (-4 °F bis +158 °F).
- Setzen Sie Zubehörteile, die nicht als wasserdicht aufgeführt sind, keiner Flüssigkeit/Feuchtigkeit oder übermäßiger Luftfeuchtigkeit aus.
- Erlauben Sie Kindern nicht, mit dem Detektor oder Zubehör zu spielen; Bei Kleinteilen besteht Erstickungsgefahr.
- Entsorgen Sie die Batterien gemäß der örtlichen Vorschriften.
- Ne pas exposer le détecteur à des températures extrêmes. La plage de température de stockage est comprise entre -20°C et +70°C (-4°F à +158°F).
- N'exposez pas les accessoires non répertoriés comme étanches à des liquides ou à une humidité excessive.
- Ne laissez pas les enfants jouer avec le détecteur ou les accessoires ; les petites pièces présentent un risque d'étouffement.
- Éliminer les batteries conformément aux lois en vigueur.
- Non esporre il rilevatore a condizioni di temperatura estreme. L'intervallo di temperatura di conservazione va da -20°C a +70°C (da -4°F a +158°F).
- Non esporre gli accessori non classificati come impermeabili a liquidi/umidità o umidità eccessiva.
- Non permettere ai bambini di giocare con il rilevatore o con gli accessori; le parti più piccole rappresentano un rischio di soffocamento.
- Smaltire le batterie come prescritto per legge.
- No exponga al detector a condiciones extremas de temperatura. El rango de temperatura de almacenamiento es de -20°C a 70°C (-4°F a 158°F).
- No exponga los accesorios no catalogados como impermeables a líquidos/humedad o humedad excesiva.
- No permita que los niños jueguen con el detector o los accesorios; las piezas pequeñas pueden provocar asfixia.
- Deseche las baterías según la normativa local.
- डिटेक्टर को काफी अधिक तापमान वाली स्थिति में न रखें। स्टोर करने के लिए तापमान की सीमा -20°C से +70°C (-4°F से +158°F) तक है।
- ऐसे सामान जनिहें वाटरप्रूफ के रूप में सूचीबद्ध नहीं किया गया है, उन्हें तरल/नमी या अत्यधिक नमी के संपर्क में न रखें
- बच्चों को डिटेक्टर या सहायक उपकरण से ना खेलने दें; छोटे हिस्से दम घुटने का खतरा होता है।
- स्थानीय नियमों के अनुसार बैटरियों का निपटान करें।

# Compliance

Zgodność | Einhaltung | Conformité | Conformità | Conformidad | अनुपालन

## FEDERAL COMMUNICATIONS COMMISSION (FCC) STATEMENT

**This device complies with part 15 of the FCC Rules.** Operation is subject to the following two conditions: (1) This device may not cause harmful interference, and (2) this device must accept any interference received, including interference that may cause undesired operation.

**US Responsible Party:** MINELAB AMERICAS INC, 3565 Butterfield Road, Suite 121, Aurora, IL 60502, USA  
ComplianceManager@minelab.com.au

**EU Authorised Representative / Upoważniony przedstawiciel:** Minelab International Ltd., Penrose One, Penrose Dock, T23KW61, Ireland  
minelab@minelab.ie

## WASTE ELECTRICAL AND ELECTRONIC EQUIPMENT RECYCLING (WEEE)



This symbol indicates that the equipment and its electrical accessories should not be disposed of as household garbage. These items should not be disposed of as unsorted municipal waste and should be taken to a certified collection point for recycling and proper disposal. Refer 2012/19/EU (Waste Electrical and Electronic Equipment).

## RECYKLING ZUŻYTEGO SPRZĘTU ELEKTRYCZNEGO I ELEKTRONICZNEGO (WEEE)



Ten symbol oznacza, że urządzenia i jego akcesoriów elektrycznych nie wolno wyrzucać razem z odpadami domowymi. Przedmiotów tych nie wolno wyrzucać razem z nieposortowanymi odpadami domowymi oraz należy je przekazać do certyfikowanego punktu zbiórki w celu recyklingu i właściwej utylizacji. Patrz Dyrektywę 2012/19/UE (Zużyty sprzęt elektryczny i elektroniczny).

## RECYCLING VON ELEKTRO UND ELEKTRONIKALTGERÄTEN (WEEE)



Dieses Symbol weist darauf hin, dass das Gerät und sein elektrisches Zubehör nicht im Hausmüll entsorgt werden dürfen. Diese Gegenstände sollten nicht als unsortierter Siedlungsabfall entsorgt werden und sollten zum Recycling und zur ordnungsgemäßen Entsorgung zu einer zertifizierten Sammelstelle gebracht werden. Siehe 2012/19/EU (Elektro- und Elektronik-Altgeräte).

## RECYCLAGE DES DÉCHETS D'ÉQUIPEMENTS ÉLECTRIQUES ET ÉLECTRONIQUES (DEEE)



e symbole indique que l'appareil et ses accessoires électriques ne doivent pas être jetés avec les ordures ménagères. Ces articles ne doivent pas être jetés avec les déchets municipaux non triés et doivent être apportés à un point de collecte agréé pour être recyclés et éliminés de manière appropriée. Voir 2012/19/UE (déchets d'équipements électriques et électroniques).

## RICICLAGGIO DEI RIFIUTI DI APPARECCHIATURE ELETTRICHE ED ELETTRONICHE (RAEE)



Questo simbolo indica che l'apparecchiatura e i suoi accessori elettrici non devono essere smaltiti come rifiuti domestici. Questi articoli non devono essere smaltiti come rifiuti urbani indifferenziati e devono essere portati in un punto di raccolta certificato per il riciclaggio e il corretto smaltimento. Riferimento 2012/19/UE (Rifiuti di Apparecchiature Elettriche ed Elettroniche).

## RECICLAJE DE RESIDUOS DE APARATOS ELÉCTRICOS Y ELECTRÓNICOS (RAEE)



Este símbolo indica que el equipo y sus accesorios eléctricos no deben desecharse como basura doméstica. Estos artículos no deben eliminarse como residuos urbanos sin clasificar y deben llevarse a un punto de recogida certificado para su reciclaje y eliminación adecuada. Consulte 2012/19/UE (Residuos de aparatos eléctricos y electrónicos).

## SIMPLIFIED EU & UKCA DECLARATION OF CONFORMITY

Hereby, Minelab Electronics Pty Ltd declares that the radio equipment type X-TERRA VOYAGER complies with Directive 2014/53/UE and The Radio Equipment Regulations 2017 (S.I. 2017/1206). Full text of the EU & UKCA declarations of conformity are available at the following internet address: [www.minelab.com/compliance](http://www.minelab.com/compliance)

## UPROSZCZONA DEKLARACJA ZGODNOŚCI UE

Niniejszym firma Minelab Electronics Pty Ltd oświadcza, że urządzenie radiowe typu X-TERRA Voyager jest zgodne z dyrektywą 2014/53/UE. Pełny tekst deklaracji zgodności UE dostępny jest pod następującym adresem internetowym: [www.minelab.com/compliance](http://www.minelab.com/compliance)

## VEREINFACHTE EU KONFORMITÄTSERKLÄRUNG

Hiermit erklärt Minelab Electronics Pty Ltd, dass das Funkgerät Typ X-TERRA Voyager der Richtlinie 2014/53/EU entspricht. Der vollständige Text der EU-Konformitätserklärung ist unter der folgenden Internetadresse verfügbar: [www.minelab.com/compliance](http://www.minelab.com/compliance)

## DÉCLARATION UE SIMPLIFIÉE DE CONFORMITÉ

Par la présente, Minelab Electronics Pty Ltd déclare que l'équipement radio de type X-TERRA Voyager est conforme à la directive 2014/53/UE. Le texte intégral de la déclaration UE de conformité est disponible à l'adresse Internet suivante: [www.minelab.com/compliance](http://www.minelab.com/compliance)

## DICHIARAZIONE DI CONFORMITÀ UE SEMPLIFICATA

Con la presente, Minelab Electronics Pty Ltd dichiara che il tipo di apparecchiatura radio X-TERRA Voyager è conforme alla Direttiva 2014/53/UE. Il testo completo della dichiarazione di conformità UE è disponibile al seguente indirizzo internet: [www.minelab.com/compliance](http://www.minelab.com/compliance)

## DECLARACIÓN UE DE CONFORMIDAD SIMPLIFICADA

Por la presente, Minelab Electronics Pty Ltd declara que el equipo de radio tipo X-TERRA Voyager cumple con la Directiva 2014/53/UE. El texto completo de la declaración UE de conformidad está disponible en la siguiente dirección de Internet: [www.minelab.com/compliance](http://www.minelab.com/compliance)

Specification | Specyfikacja | Spezifikation |  
Spécification | Specifica | Especificación



VOYAGER

5.82 kHz

< -30 dBm